

## Уважаемый покупатель!

Благодарим за то, что Вы приобрели видеорегистратор Neoline Wide S30. Внимательно и до конца прочитайте данное руководство, чтобы правильно использовать устройство и продлить срок его службы. Сохраните руководство пользователя, чтобы обратиться к нему, если в будущем возникнет такая необходимость.

## [ Содержание ]

Условия эксплуатации.....	2
Технические характеристики.....	4
Комплектация .....	4
Описание разъёмов и кнопок .....	5
Выбор места крепления .....	7
Установка и подключение .....	7
Эксплуатация устройства .....	7
Настройки.....	8
G-сенсор.....	8
Функция SOS.....	8
Меню видеозаписи.....	8
Меню фото.....	9
Меню просмотра .....	9
Системные настройки.....	9
USB режим .....	10
Гарантия.....	10

## [ Условия эксплуатации ]

1. Во избежание притормаживания изображения пользуйтесь картами памяти формата Micro SD Класса 6 или выше емкостью от 4Гб до 32Гб.
2. Для внесения изменений в настройки, пожалуйста, остановите запись, нажав на кнопку Menu для входа в меню настроек.
3. Пожалуйста, используйте только оригинальное зарядное устройство и прочие комплектующие Wide S30.
4. В автомобилях, в которых питание на розетку прикуривателя подается и после выключения зажигания, пожалуйста, вынимайте вилку из розетки прикуривателя во избежание разрядки аккумулятора автомобиля или возникновения иных чрезвычайных ситуаций.
5. После выключения двигателя автомобиля, в случае выключения зажигания или любой иной причины прекращения подачи питания аккумулятор позволяет продолжить запись изображения на карту памяти. Не извлекайте карту памяти Micro SD, иначе файл может быть поврежден.
6. Не подвергайте устройство воздействию прямого солнечного света.
7. Не подключайте автомобильное зарядное устройство к аккумулятору автомобиля напрямую (такое подключение может привести к утрате гарантии).
8. Если Вы непрерывно используете устройство в течение долгого времени, регистратор может немного нагреться. Это нормальное явление и беспокоиться не стоит.
9. Не разбирайте устройство и не вносите в него изменения. При возникновении каких-либо проблем, связанных с устройством, обратитесь к своему дилеру или в наш центр обслуживания клиентов.
10. Не роняйте устройство, не подвергайте его ударам или иным серьёзным механическим воздействиям. Не следует сильно нажимать на поверхность ЖК дисплея - это может привести к его повреждению или ненадлежащей работе.

11. Не подвергайте регистратор воздействию влаги. При эксплуатации устройства Ваши руки должны быть сухими.
12. Не следует протирать устройство чистящими составами, содержащими концентрированные кислоты и щелочи.
13. И само устройство, и аккумулятор следует утилизировать надлежащим образом.
14. Перед началом работы внимательно прочитайте Руководство Пользователя.



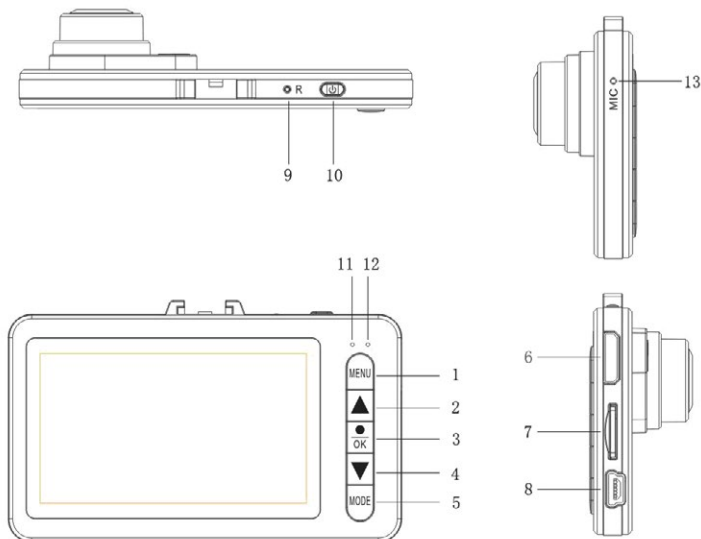
## [ Технические характеристики ]

- Матрица Aptina AR0330 3Мп
- Процессор NTK96650
- Угол обзора 130°
- Разрешение видео Full HD: 1920\*1080 (30 к/с)
- Формат записи: MOV
- Видеокомпрессия: H.264
- Встроенный аккумулятор 260 мА/ч
- G-сенсор
- WDR функция
- Датчик движения
- Запись звука
- Внутренняя память 32Гб
- HDMI выход
- Дисплей 2,7 дюйма
- Циклическая запись
- MicroSD (8Гб -32 Гб) SDHC Class 6 и выше
- Световая индикация статуса работы
- Рабочая температура: от 0 до + 60 С°
- Размеры: 87x50x9 мм
- Вес: 53г

## [ Комплектация ]

- Видеорегистратор Neoline Wide S30
- Крепление на лобовое стекло
- Автомобильное ЗУ
- USB кабель
- Руководство пользователя
- Гарантийный талон

## [ Описание разъёмов и кнопок ]



1. Кнопка MENU

2. Кнопка UP

3. Кнопка OK

4. Кнопка DOWN

5. Кнопка Mode

6. HDMI

7. Слот для TF карты

8. USB интерфейс

9. Reset

10. Кнопка POWER

11. Индикатор питания

12. Индикатор заряда

13. Микрофон

### 1. Слот для TF карты

Используется для вставки TF карты

### 2. Кнопка UP

В меню, служит для выбора;

В режиме записи, фотосъемки можно регулировать зум;

### 3. Кнопка OK

В режиме записи, съемки можно запускать и останавливать записи;

В меню используется для подтверждения настроек меню

### 4. Кнопка DOWN

В меню, служит для выбора;

В режиме записи, съемки можно регулировать зум;

### 5. HDMI

HDMI-выход

### 6. USB интерфейс

USB интерфейс, используется при подключении к компьютеру и при зарядке

### 7. Кнопка MENU

Нажмите для входа в меню; Нажмите еще раз, для перехода в другой режим меню;

### 8. Кнопка MODE

Нажмите раз для перехода режима записи и фотосъемки

Во время записи, нажмите MODE, чтобы начать экстренную запись

### 9. Кнопка POWER

Нажмите и удерживайте для включения/выключения устройства. В режиме ожидания нажмите кнопку, чтобы включить или выключить вспышку.

Нажмите кнопку RESET для перезагрузки устройства

## **Карты памяти**

Корректная работа устройства может быть гарантирована только при использовании карт памяти 6 класса и выше. При этом видеорегистратор поддерживает SD карты объемом от 4 до 64 Гб.

Используйте оригинальные SD карты высокого качества — они прослужат дольше и обеспечат стабильность в работе. Контрафактные карты могут вызвать сбой и увеличивают разрывы между записями

### **[ Выбор места крепления ]**

— Наиболее подходящее место для крепления находится возле зеркала заднего вида.

— Видеорегистратор не должен загораживать обзор водителю, чтобы обеспечить лучшую видимость, закрепите его максимально высоко, оставив пространство для снятия регистратора с держателя.

— Ничего не должно загораживать объектив видеорегистратора, в том числе и тонировка стекла.

### **[ Установка и подключение ]**

1. Соедините автомобильный держатель и устройство.
2. Очистите от загрязнений место крепления.
3. Прижмите крепление к стеклу и опустите защелку.
4. Вставьте карту памяти.
5. Подключите кабель питания в разъем Mini USB.
6. Установите автомобильное ЗУ в прикуриватель.
7. Отформатируйте карту памяти после включения Neoline Wide S30

### **[ Эксплуатация устройства ]**

Нажмите кнопку ВКЛ для включения устройства. Для выключения устройства нажмите кнопку ВКЛ и удерживайте 3 секунды

Для переключения режимов устройства нажмите кнопку MENU

## [ Настройки ]

### **G-сенсор**

Эта функция позволяет настроить значение чувствительности для датчика G-сенсор, инициирующего автоматическую запись коротких видеофайлов при резких ускорениях, торможениях, ударах, поворотах, переворотах, подбрасывании на неровностях дороги и т.д. Файлы G-сенсора защищены от автоматического удаления при циклической перезаписи. Это обеспечивает Вам сохранность файлов наиболее критичных моментов, даже если карта памяти была несколько раз перезаписана после них в продолжение циклической съемки. Но если задано высокое значение чувствительности G-сенсора - а поездка происходит по плохой дороге, с выбоинами, ямками – файлы G-сенсора могут заполнить всю карту ещё до окончания Вашей поездки. А поскольку такие файлы защищены от автоматической перезаписи – видеосъемка остановится, из-за отсутствия доступной памяти

### **Функция SOS**

В режиме записи, нажмите кнопку MODE. При этом сохранится текущий видео-файл в отдельной папке

### **Меню видеозаписи**

1. Видео разрешение: (1920\*1080 30P 16:9), (1280\*720 30P 16:9), (WVGA), (VGA)
2. Экспозиция: -2.0, -1.7, -1.3, -1.0, -0.7, -0.3, 0, 0.3, 0.7, 1.0, 1.3, 1.7, 2.0
3. WDR: Вкл/Выкл
4. Штмп даты: Выкл / Дата - Время
5. Циклическая запись: Выкл, 3 мин, 5 мин, 10 мин.
6. Датчик движения: Вкл/Выкл
7. Звук: Вкл/ Выкл
8. G-сенсора: Выкл/ высокая / средняя /низкая.



## **Меню фото**

1. Разрешение : Вы можете выбрать разрешение фото от 2MHD до VGA
2. Серия (фото будут пронумерованы): Вкл/Выкл
3. Качество: Супер, Хорошее , Нормальное
4. Резкость: Мягкий / Стандарт / Резкий
5. Баланс белого: Вы можете выбрать интересующие Вас настройки
6. Цветовой баланс: Цветной / Черно- белый / Сепия
7. ISO: Выберите интересующие Вас настройки
8. Экспозиция: -2.0, -1.7, -1.3, -1.0, -0.7, -0.3, 0, 0.3, 0.7, 1.0, 1.3, 1.7, 2.0
9. Стабилизация: Вкл/ Выкл
10. Быстрый просмотр: Выкл/ 2 сек/ 5 сек
11. Штмп даты: Выкл / Дата / Дата-Время

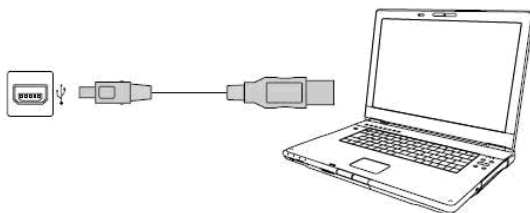
## **Меню просмотра**

1. Удалить: Удаление файлов
2. Защита: Вы можете защитить файл от перезаписи
3. Слайд шоу: Выберите необходимый Вам интервал для просмотра фото

## **Системные настройки**

1. Дата: Настройки даты и времени. Нажмите кнопку MODE чтобы перейти к настройкам года, месяца, даты, времени
2. Номер авто: Установка номера своего автомобиля
3. Автовключение: Выкл/ 3 мин/ 5 мин/ 10 мин
4. Звук кнопок: Вкл/ Выкл
5. Язык: Выберите необходимый язык
6. Частота. Выбор частоты мерцания: автоматическая, 50 Гц, 60 Гц
7. Подсветка: Вкл/ Выкл
8. Выключение дисплея: Выкл/ 1 мин/ 3 мин/ 5 мин
6. Форматирование: Вы можете отформатировать карту памяти Да/ Нет
7. Установки по умолчанию: Да/ Нет
8. Версия: версия прошивки

## USB режим



Подключите устройство с помощью USB кабеля. Видеорегистратор включится автоматически и нужно выбрать «Съемный диск» на дисплее устройства. Затем видеорегистратор будет распознан в разделе «Мой компьютер».

## [ Гарантия ]

### Порядок гарантийного обслуживания

Порядок гарантийного обслуживания

Компания Neoline высоко ценит своих клиентов и всегда стремится предоставить им наиболее качественное обслуживание. В случае необходимости технического обслуживания данного Изделия следует обратиться к продавцу, у которого оно было изначально приобретено, или посетить сайт технической поддержки продукции компании Neoline по адресу [www.neoline.ru](http://www.neoline.ru). Сохраняйте коробку и другие упаковочные материалы вашего изделия для его хранения и транспортировки. Компания Neoline не несет ответственности за потерю данных, независимо от её причины, за восстановление утерянных данных, а также за данные, сохраненные на Изделии, переданном в сервис-центр.

При условии нормальной эксплуатации Изделия компания Neoline гарантирует его соответствие заявленным техническим характеристикам и отсутствие дефектов в материалах и качестве изготовления в течение нижеуказанного срока. Срок ограниченной гарантии составляет 1 (один) год.

**Гарантия не предоставляется в следующих случаях:**

- Влияние природных явлений, таких как огонь, статические разряды.
- Повреждение при неавторизованном ремонте, модификации или неосторожном обращении.
- Повреждение при неправильном использовании и пренебрежении требований данного руководства.
- В случае модификации или при использовании в составе других продуктов, в случае, когда использование связано с извлечением прибыли и или в других коммерческих целях.
- Утеря пользовательского программного обеспечения, микропрограммы, информации и сохраненных данных.
- Неправильное обращение и установка
- Серийный номер изделия поврежден, неразборчив или отсутствует.